

Rexroth-Kugelgewindetriebe
Miniatur-Baureihe
Rexroth Ball Screw Assemblies
Miniature-Line

RDE 83 312/2003-07

The Drive & Control Company



Rexroth-Kugelgewindetriebe

Produktüber sicht

Miniatur-Baureihe

Kugelgewindetriebe der Miniatur-Baureihe sind ab Lager lieferbare, fertig konfektionierte Kugelgewindetriebe mit Muttern in Flanschführung.

Die einseitige Spindelendenbearbeitung für die Festlagerung ermöglicht die einfache Kombination mit den Lagereinheiten LGL einschließlich der passenden Nutmutter.

Besonderer Wert wurde dabei auf die Tragzahl der Lager gelegt. Bei kleineren Spindeldurchmessern wurde der Lagerzapfendurchmesser durch Reibschweißung vergrößert, und damit die Tragzahl der Endenlagerung erhöht.

Vielfältige, bisher kundenspezifisch ausgeführte Positionier- und Transportanwendungen lassen sich so auf sehr einfache Weise ersetzen.

Bei Neukonstruktionen ist der vereinfachte Konstruktions- und Bestellablauf ebenfalls sehr vorteilhaft.

Die Flanschmutter wird stets in Spielausführung montiert und ist mit Dichtungen ausgeführt.

Endenlagerung LGL

Die Lagereinheiten LGL mit Schrägkugellagern in X-Anordnung bilden eine ideale Ergänzung

- hohe Tragzahl
- sehr einfache Befestigungsmöglichkeit über das gezogene Blech-Flanschgehäuse
- korrosionsgeschütztes Gehäuse
- durch Dichtungen vor Verschmutzung geschützt
- einfache Vorspannung der Lager bei der Fixierung
- durch den großen Fettraum in den meisten Anwendungen wartungsfrei

Wirtschaftliche Komplettlösungen sind so sehr einfach zu realisieren.

Rexroth Ball Screw Assemblies

Product Overview

Miniature-Line

Miniature Ball Screws are available from stock as complete assemblies with flanged nuts.

The prefabricated end machining makes an easy combination with the fixed bearing (support block with bearing) LGL possible as a complete package.

The load capacity of the support bearing is critical. By friction welding the bearing journal we were able to enlarge smaller screw diameters and increase the load capacity.

This can simplify the choices for many customer specific positioning and transport applications.

The construction and ordering process for new applications can also be handled more effectively.

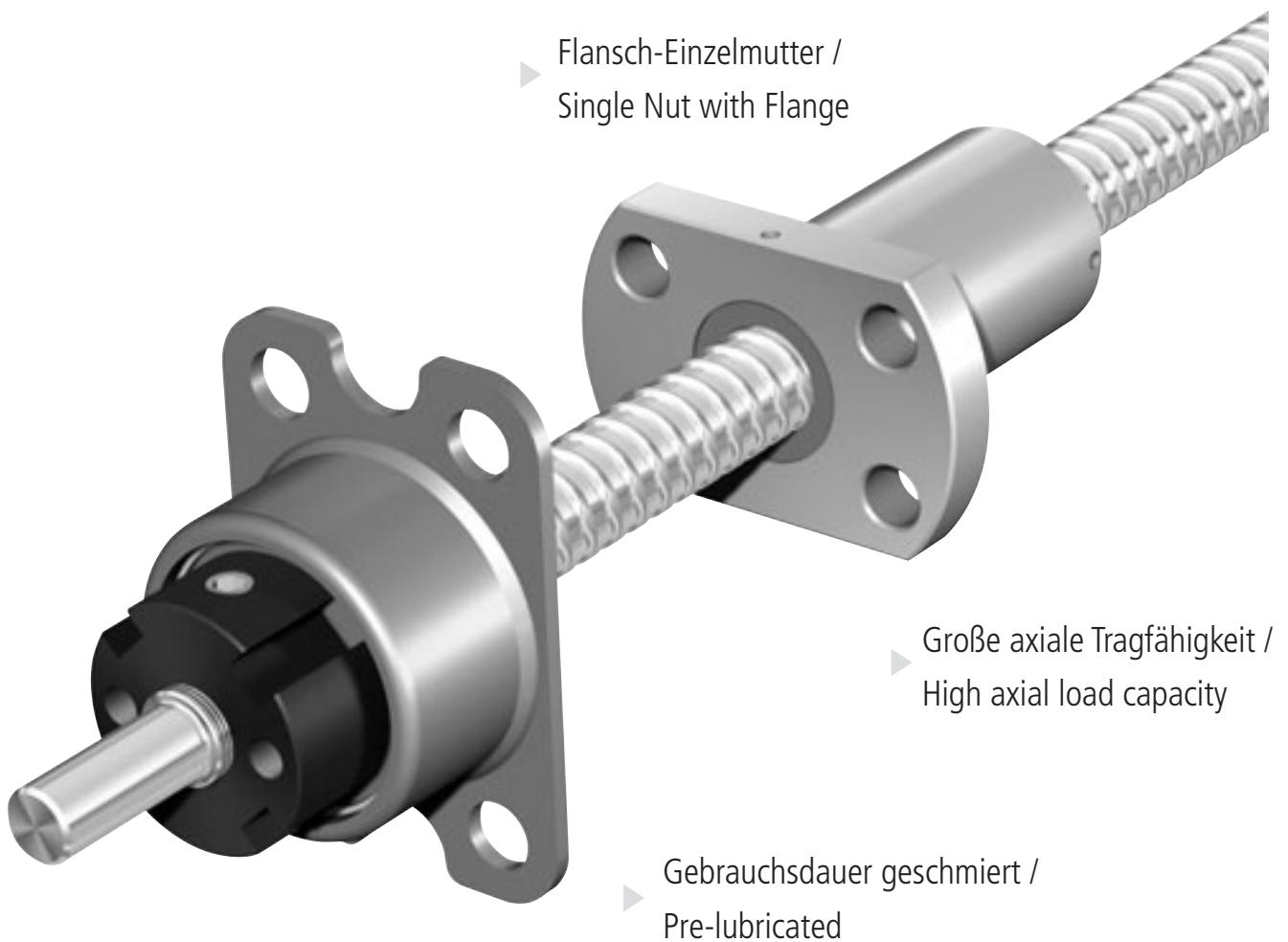
Every nut comes pre-assembled with clearance and seals.

End bearing LGL

The end bearing LGL with angular contact ball bearing in an X array makes an ideal accessory.

- high load capacity
- very easy mounting with the flanged housing
- corrosion resistant housing
- seals provide protection from contaminants
- simple preload of the fixed bearing
- maintenance free for most application due to the large lubricant reservoir with initial greasing

Economical turnkey solutions made easy.



▶ Flansch-Einzelmutter /
Single Nut with Flange

▶ Große axiale Tragfähigkeit /
High axial load capacity

▶ Gebrauchsdauer geschmiert /
Pre-lubricated

▶ Optional mit Lager und Nutmutter /
Bearing and Slotted nut optional

▶ Ab Lager lieferbar /
From stock

Rexroth-Kugelgewindetriebe

Kugelgewindetriebe mit Flansch-Einzelmutter

Miniatur-Baureihe

Flansch-Einzelmutter FEM-E-B mit Rexroth-Anschlußmaßen

mit Dichtung

mit Axialspiel oder reduziertem Axialspiel

Spindel Toleranzklasse T7

Miniature-Line

Single Nut with Flange FEM-E-B with Rexroth mounting dimensions

with seals

with backlash or reduced backlash

Screw tolerance class T7

d_0 = Nenndurchmesser / Nominal dia.

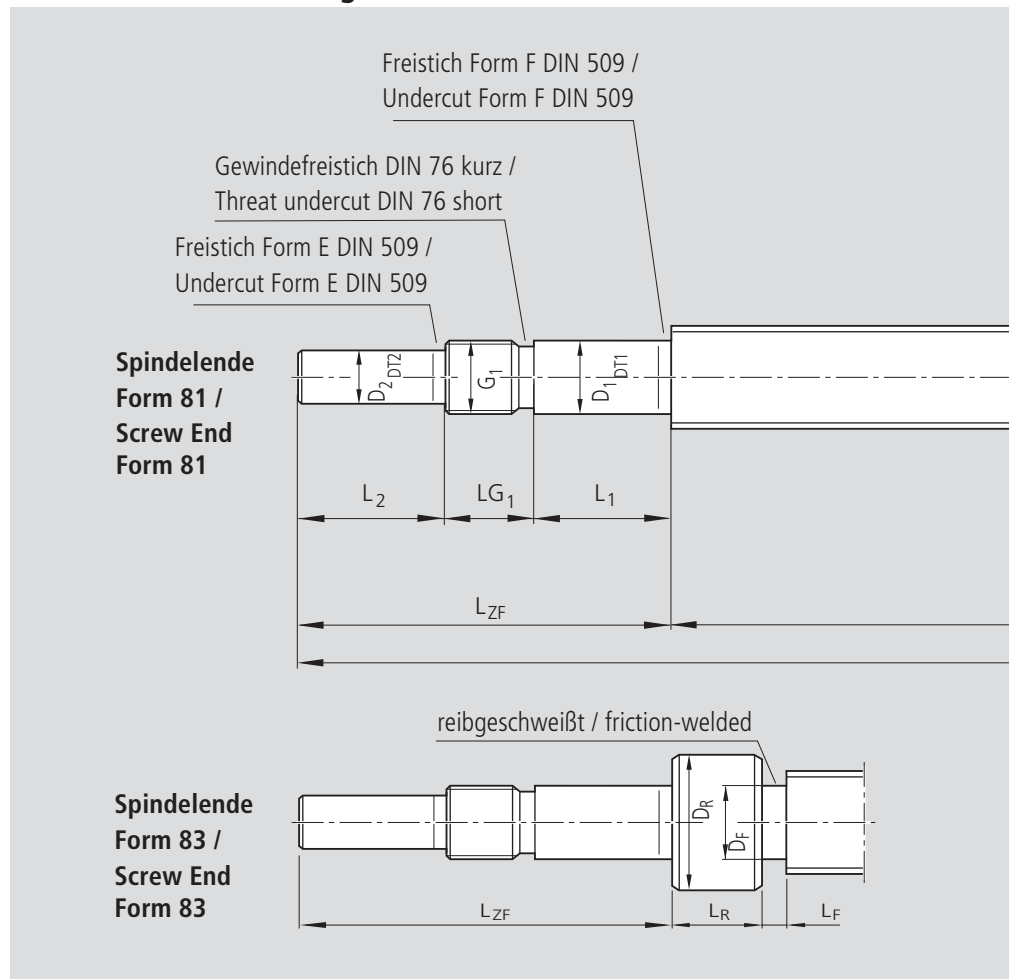
P = Steigung / Lead
(R = rechts / right, L = links / left)

D_w = Kugeldurchmesser / Ball dia.

i = Anzahl der Umläufe / No. of turns

Rexroth Ball Screw Assemblies

Miniature Ball Screw Assemblies with Single Nut with Flange

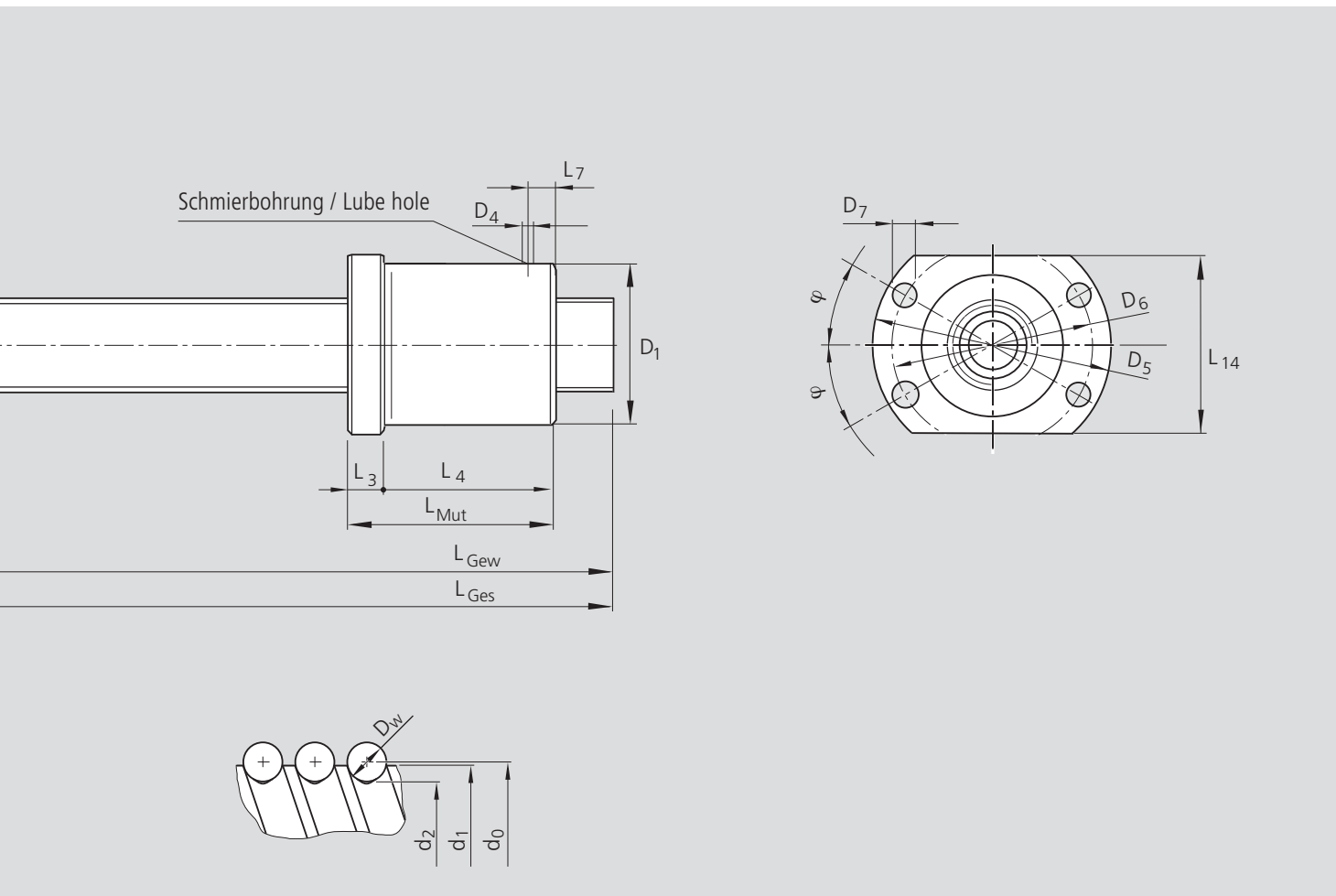


Größe / Size $d_0 \times P \times Dw - i$	Teilenummer / Part No.	Tragzahlen / Basic load rating		Geschwindigkeit / max. Speed v_{max} [m/min]	L_{Ges}	L_{Gew}
		dyn. C (N)	stat. C_0 (N)			
6 x 1 R x 0,8-4	1530-1-0040	900	1290	3	255	191
6 x 2 R x 0,8-4	1530-1-0041	890	1280	6	255	191
8 x 1 R x 0,8-4	1530-2-0720	1020	1740	3	355	291
8 x 2 R x 1,2-4	1530-2-0721	1870	2760	6	355	291
8 x 2,5R x 1,588-3	1530-2-0722	2200	2800	15	355	291
12 x 2 R x 1,2-4	1530-4-1090	2240	4160	12	400	359
12 x 5 R x 2-3	1530-4-1091	3800	5800	30	400	359
12 x 10 R x 2-2	1530-4-1092	2500	3600	60	400	359

Bestellangaben / Ordering Code

Erläuterungen siehe Katalog RD 83 301 / Explanation see catalog RE 83 301

FEM-E-B	6x1Rx0,8-4	1	1	T7	R	83K061	00K060	255	0	1
FEM-E-B	6x2Rx0,8-4	1	1	T7	R	83K061	00K060	255	0	1
FEM-E-B	8x1Rx0,8-4	1	1	T7	R	83K062	00K080	355	0	1
FEM-E-B	8x2Rx1,2-4	1	1	T7	R	83K063	00K080	355	0	1
FEM-E-B	8x2,5Rx1,588-3	1	1	T7	R	83K064	00K080	355	0	1
FEM-E-B	12x2Rx1,2-4	1	1	T7	R	81K061	00K120	400	0	1
FEM-E-B	12x5Rx2-3	1	1	T7	R	81K061	00K120	400	0	1
FEM-E-B	12x10Rx2-2	1	1	T7	R	81K061	00K120	400	0	1



Mutter Maße (mm) / Nut Dimensions (mm)											Axialspiel (mm) / Backlash (mm)	
D ₁ g6	D ₄	D ₅	D ₆	D ₇	L	L ₃	L ₄	L ₇	L ₁₄	φ (°)		
12	2	24	18	3,4	19,5	3,5	16	3,5	16	30	0,01	
12	2	24	18	3,4	22,5	3,5	19	3	16	30	0,01	
16	2	28	22	3,4	22	6	16	3,5	19	30	0,01	
16	2	28	22	3,4	25	6	19	3	19	30	0,01	
16	2	28	22	3,4	16	6	10	3	19	30	0,01	
20	2	37	29	4,5	19	8	11	2,5	24	30	0,01	
22	2	37	29	4,5	28	8	20	6	24	30	0,01	
22	2	37	29	4,5	33	8	25	8	24	30	0,01	

KGT-Größe / Size		Form	Ausführung / Version	Spindel Maße (mm) / Screw Dimensions (mm)															
d ₀	P			d ₁	d ₂	L _{ZF}	D _R	L _R	D _F	L _F	D ₁	DT1	L ₁	D ₂	DT2	L ₂	G ₁	LG ₁	
6	1	83	061	6	5,3	41	12	15	5,2	8	6	h6	10	5	h7	16	M6x0,5	15	
6	2		061	6	5,3	41	12	15	5,2	8	6	h6	10	5	h7	16	M6x0,5	15	
8	1		062	8	7,3	41	12	15	7,2	8	6	h6	10	5	h7	16	M6x0,5	15	
8	2		063	8	7,0	41	12	15	6,9	8	6	h6	10	5	h7	16	M6x0,5	15	
8	2,5		064	7,5	6,3	41	12	15	6,2	8	6	h6	10	5	h7	16	M6x0,5	15	
12	2	81	061	11,7	6,9	41	-	-	-	-	6	h6	10	5	h7	16	M6x0,5	15	
12	5		061	11,4	9,9	41	-	-	-	-	6	h6	10	5	h7	16	M6x0,5	15	
12	10		061	11,4	9,9	41	-	-	-	-	6	h6	10	5	h7	16	M6x0,5	15	

Rexroth-Kugelgewindetriebe Lager LGL

Festlagerung mit Axial-Schrägkugellager LGL

Fixed bearing with Angular-contact thrust ball bearing LGL

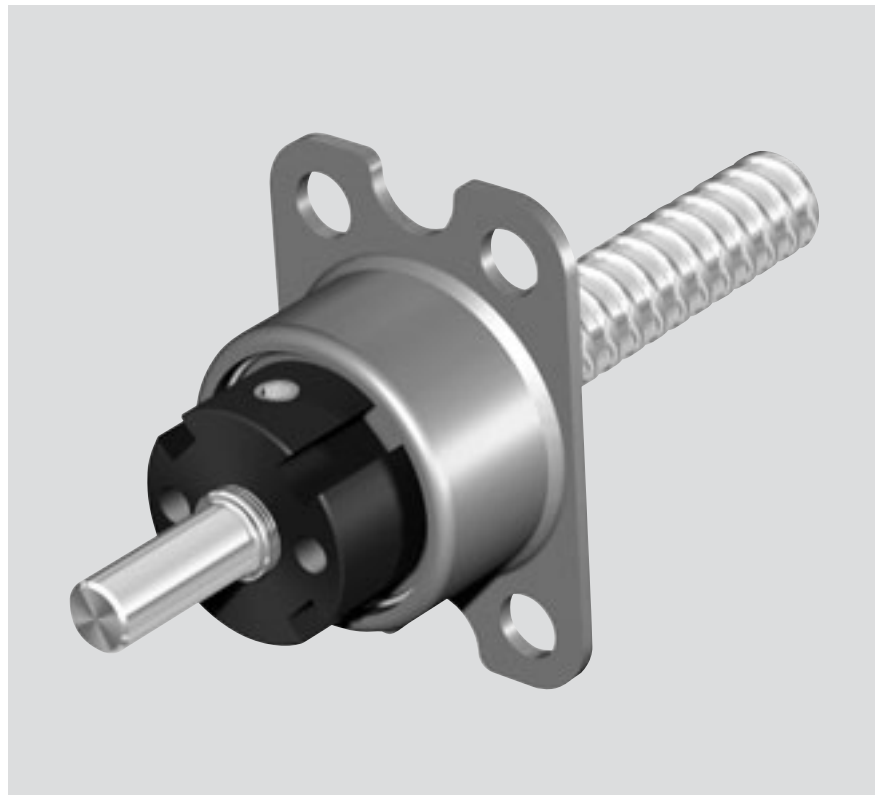
Passend für Spindelendenbearbeitungen auf Seite 4-5

Suitable for Screw End Forms on page 4-5

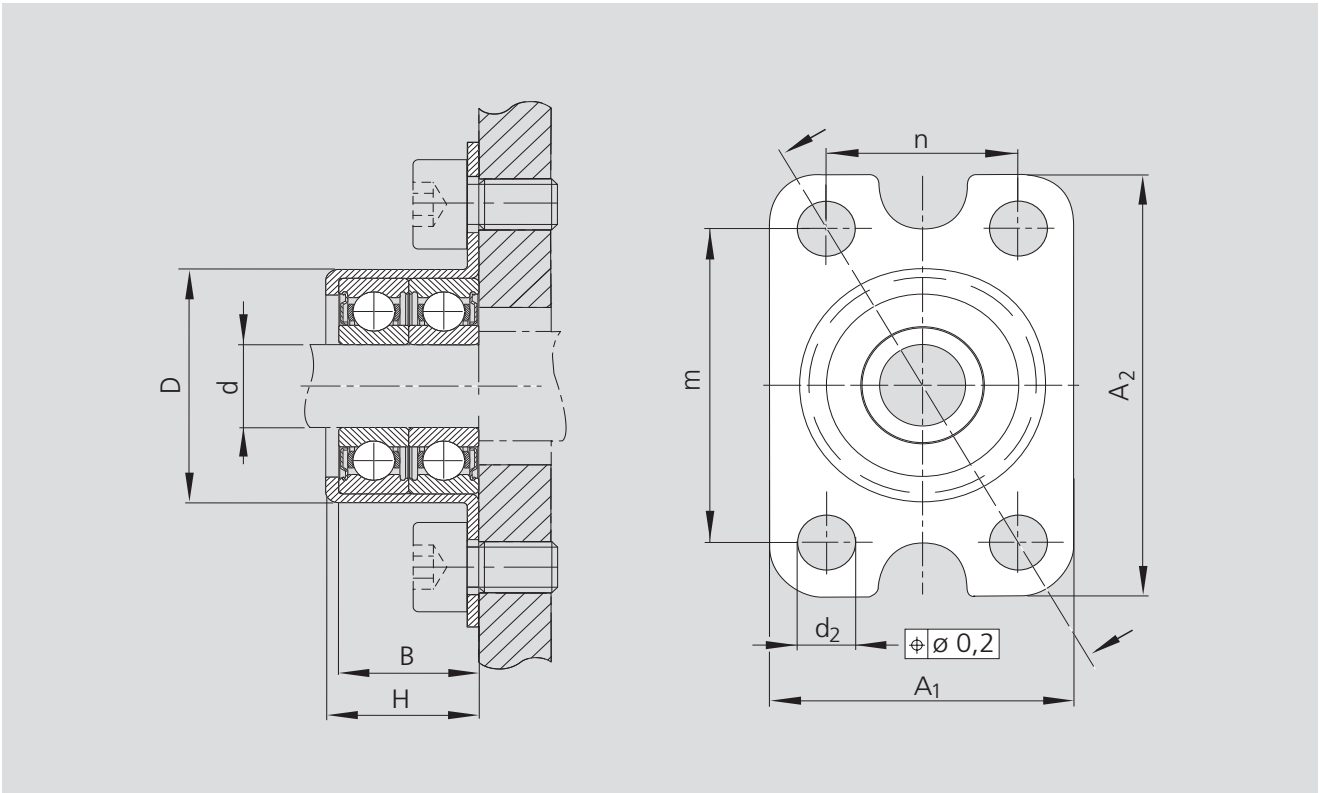
Die Schrägkugellager und Nutmutter sind einzelne Bestellpositionen

Ball bearings and slotted nuts are to be ordered separately

Rexroth Ball Screw Assemblies Bearing LGL



Größe / Size	Axial-Schrägkugellager / Angular-contact thrust ball bearing				Nutmutter / Slotted nut	
	Teile-Nr. / Part number	Kurzzzeichen / Designation	Tragzahlen (axial) / Load ratings (axial)		Kurzzzeichen / Designation	Teile-Nr. / Part number
dyn. C (N)			stat. C ₀ (N)			
6x1/2	8414-038-06	LGL-D-0624	1340	1250	NMZ 6x0,5	8446-001-04
8x1/2/2,5	8414-038-06	LGL-D-0624	1340	1250	NMZ 6x0,5	8446-001-04
12x2/5/10	8414-038-06	LGL-D-0624	1340	1250	NMZ 6x0,5	8446-001-04



Maße / Dimensions (mm)										Gewicht Lager / Weight bearing
d	D +0,03 -0,01	A ₁	A ₂	n	m	H	B	d ₂		(kg)
6	20,5	24	35	15	26	13	12	4,5		0,023
6	20,5	24	35	15	26	13	12	4,5		0,023
6	20,5	24	35	15	26	13	12	4,5		0,023

Rexroth-Kugelgewindetriebe

Abnahmebedingungen und Toleranzklassen

Rexroth Ball Screw Assemblies

Acceptance Conditions and Tolerance Grades

Zulässige Wegabweichung

ähnlich DIN 69 051, Teil 3
bzw. ISO 3408-3

Permissible travel deviation

similar to DIN 69 051, Part 3
and ISO 3408-3

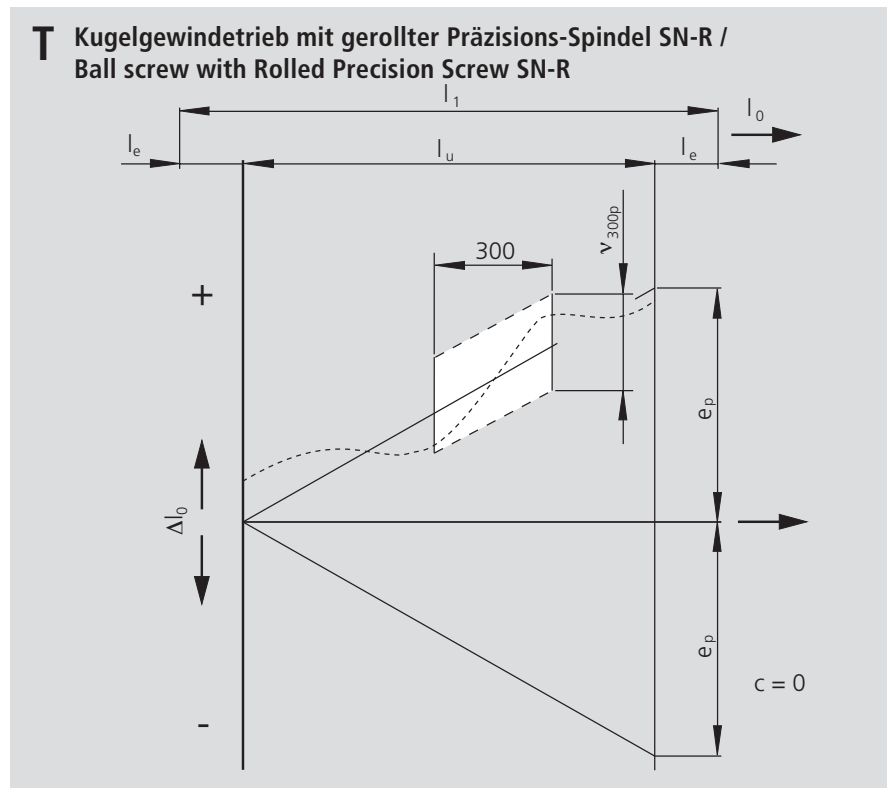
Erläuterungen Kurzzeichen: (Auszug)

Symbol definitions (excerpt):

- l_0 = Nennweg / nominal travel
- l_1 = Gewindelänge / thread length
- Δl_0 = Wegabweichung / travel deviation
- l_u = Nutzweg / useful travel
- l_e = Überlauf / excess travel
- c = Wegkompensation über den Nutzweg, durch Anwender festgelegt (Standard: $c = 0$) / travel compensation for useful travel, defined by use (standard: $c = 0$)
- e_p = Grenzmaß für mittlere Istwegabweichung / tolerance for actual mean travel deviation
- v_{up} = Toleranz der Wegschwankung über den Nutzweg l_u / permissible travel variation within useful travel l_u
- v_{300p} = Toleranz der Wegabweichung über 300 mm Weg / permissible travel deviation within 300 mm travel
- $v_{2\pi p}$ = Toleranz der Wegschwankung innerhalb einer Umdrehung / permissible travel deviation within 1 revolution

Indizes / Subindices:

- p = zulässig / permissible
- a = tatsächlich / actual



l_u		e_p (μm)				
		Toleranzklasse / Tolerance grade				
>	\leq	1	3	5	7	9
0	100	-	8	18	44	110
100	200	-	10	20	48	130
200	315	6	12	23	52	150
315	400	7	13	25	57	170

Mindestanzahl der Messungen innerhalb von 300 mm (Meßintervalle) und zu berücksichtigender Überlauf.

Minimum number of measurements within 300 mm (measuring interval) and permissible excess travel.

Steigung/ Lead P	Mindestanzahl der Messung für Toleranzklasse / Min. no measurements for tolerance grades					Überlauf/ Excess Travel $l_{e\max}$ (mm)
	1	3	5	7	9	
1	30	20	10	5	5	5
2	30	20	10	5	5	10
2,5	30	20	10	5	5	10
5	15	10	6	3	3	20
10	10	5	3	1	1	40

Laufabweichungen

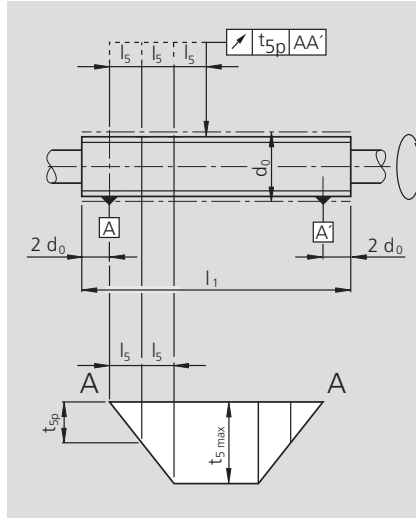
in Anlehnung an DIN 69 051, Teil 3
bzw. ISO 3408-3

Rundlaufabweichung t_5 des Kugelgewindespindel-Außendurchmessers auf die Länge l_5 zur Bestimmung der Geradheit bezogen auf AA'.

Run-outs and location deviations

based on DIN 69 051, Part 3 and
ISO 3408-3

Radial run-out t_5 of the outer diameter of the ball screw shaft over the length l_5 used to determine the straightness in relation to AA'.



d ₀		l ₅	t _{5p} in µm für / for l ₅ für Toleranzklasse / for tolerance grade			
über above	bis up to		1	3	5	7; 9
= 6	12	80	20	25	32	40
12	25	160	20	25	32	40

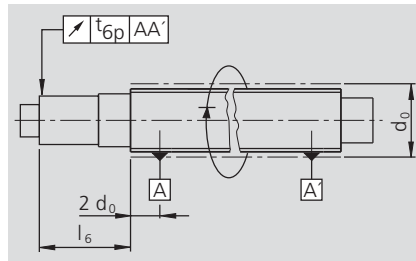
l ₁ /d ₀		t _{5max} in µm für / for l ₁ ≥ 4l ₅ Toleranzklasse / Tolerance grade			
über above	bis up to	1	3	5	7; 9
40	60	40	50	64	80
		60	75	96	120

Rundlaufabweichung t_6 des Lagerzapfens bezogen auf AA' for $l_6 \leq l$.

$$\text{Für } l_6 > l \text{ gilt } t_{6a} \leq t_{6a} \cdot \frac{l_{6a}}{l}$$

Radial run-out t_6 of the bearing diameter in relation to AA' for $l_6 \leq l$.

$$\text{Where } l_6 > l \text{ then } t_{6a} \leq t_{6a} \cdot \frac{l_{6a}}{l}$$



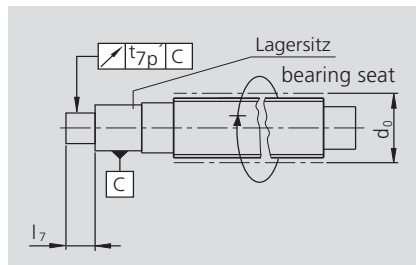
Nenn-durchmesser Nominal diameter		Bezugs-länge Ref. length l	t _{6p} in µm für / for		
über above	bis up to		l ₆ ≤ l Toleranzklasse Tolerance grade		
= 6	20	80	10	12	20
			1	3	5; 7; 9

Rundlaufabweichung t_7 des Endzapfens der Kugelgewindespindel bezogen auf den Lagerzapfen für $l_7 \leq l$.

$$\text{Für } l_7 > l \text{ gilt } t_{7a} \leq t_{7a} \cdot \frac{l_{7a}}{l}$$

Coaxial deviation t_7 of the journal diameter of the ball screw shaft in relation to the bearing diameter for $l_7 \leq l$.

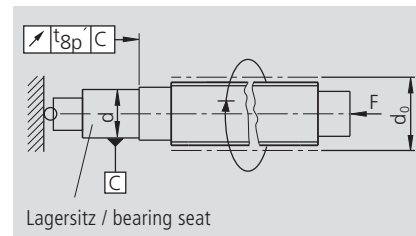
$$\text{Where } l_7 > l \text{ then } t_{7a} \leq t_{7a} \cdot \frac{l_{7a}}{l}$$



Nenn-durchmesser Nominal diameter		Bezugs-länge Ref. length l	t _{7p} in µm für / for l ₇ ≤ l für / for		
über above	bis up to		Toleranzklasse Tolerance grade		
= 6	20	80	5	5	6
			1	3	5; 7; 9

Planlaufabweichung t_8 der Lagerzapfenschulter der Kugelgewindespindel bezogen auf den Lagerzapfen.

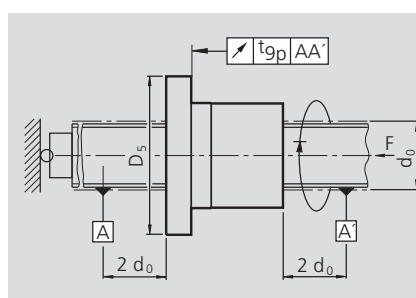
Axial run-out t_8 of the shaft (bearing) face of the ball screw shaft in relation to the bearing diameter.



Nenn-durchmesser Nominal diameter d ₀		t _{8p} in µm für Toleranzklasse for tolerance grade		
über above	bis up to	1	3	5; 7; 9
= 6	63	3	4	5
		1	3	5; 7; 9

Planlaufabweichung t_9 der Anlagefläche der Kugelgewindemutter bezogen auf A und A' (nur für vorgespannte Kugelgewindemuttern).

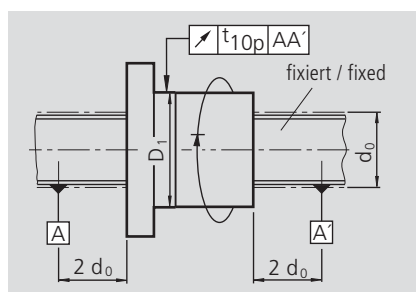
Axial run-out t_9 of the ball nut location face in relation to A and A' (for preloaded ball nuts only)



Flanschdurchmesser Flange diameter D ₅		t _{9p} in µm für Toleranzklasse for tolerance grade		
über above	bis up to	1	3	5; 7; 9
16	32	10	12	16
32	63	12	16	20

Rundlaufabweichung t_{10} des Außendurchmessers D₁ der Kugelgewindemutter bezogen auf A und A' (nur für vorgespannte und drehende Kugelgewindemuttern). Bei der Messung Kugelgewindespindel gegen Verdrehen sichern.

Radial run-out t_{10} of the outer diameter D₁ of the ball nut in relation to A and A' (for preloaded and rotating ball nuts only). Fix screw against rotation.



Außendurchmesser Outer diameter D ₁		t _{10p} in µm für Toleranzklasse for tolerance grade		
über above	bis up to	1	3	5; 7; 9
16	32	10	12	16
32	63	12	16	20

Vorspannung und
Steifigkeit
Einzelmuttern

Preload and Rigidity
Single nut

Größe / Size $d_0 \times P \times D_w - i$	Tragzahlen / Load ratings		Axialspiel Einzel- mutter / Backlash of Single nut		Steifigkeit der Spindel / Stiffness of the screw
	dyn. C (N)	stat. C ₀ (N)	Standard / Standard (mm)	reduziert / reduced (mm)	R _S ($\frac{N \cdot m}{\mu m}$)
6 x 1R x 0,8 - 4	900	1290	0,01	0	5
6 x 2R x 0,8 - 4	890	1280	0,01	0	5
8 x 1R x 0,8 - 4	1020	1740	0,01	0	9
8 x 2R x 1,2 - 4	1870	2760	0,01	0	9
8 x 2,5R x 1,588 - 3	2200	2800	0,02	0,010	8
12 x 2R x 1,2 - 4	2240	4160	0,01	0	21
12 x 5R x 2 - 3	3800	5800	0,02	0,010	18
12 x 10R x 2 - 2	2500	3600	0,02	0,010	18

Leerlaufdrehmoment, Vor-
spannung und Steifigkeit für
Spindeln mit Miniatur-
Einzelmuttern

T₀ = Gesamt-Leerlaufdrehmoment
 T₀ = T_{pr0} + T_{RD}
 C = dynamische axiale Tragzahl
 C₀ = statische axiale Tragzahl
 T_{RD} = Leerlaufdrehmoment der
 2 Dichtungen
 R_S = Steifigkeit der Spindel
 R_{nu} = Steifigkeit der Mutter
 T_{pr0} = Leerlaufdrehmoment
 ohne Dichtung

d₀ = Nenndurchmesser
 P = Steigung
 (R = rechts, L = links)
 D_w = Kugeldurchmesser
 i = Anzahl der Umläufe

Dynamic drag torque, preload
and rigidity for screws with
miniature single nut

T₀ = overall dynamic drag torque
 T₀ = T_{pr0} + T_{RD}
 C = basic dynamic load rating
 C₀ = basic static load rating
 T_{RD} = dynamic drag torque of 2 seals
 R_S = rigidity of the screw
 R_{nu} = rigidity of the nut
 T_{pr0} = dynamic drag torque without a
 seal

d₀ = Nominal dia.
 P = Lead
 (R = right, L = left)
 D_w = Ball dia.
 i = No. of turns

Reibmomente der
Dichtungen

Dichtungs-drehmoment für
Miniatur-Einzelmuttern

Drag Torque of the
Seals

Drag Torque for Miniature Nuts

Größe / Size $d_0 \times P \times D_w - i$	Leerlaufdrehmoment der 2 Dichtungen / Dynamic drag torque of 2 seals T _{RD} ca. (Nm) Standard-Dichtung / Standard Seal
6 x 1R x 0,8 - 4	0,010
6 x 2R x 0,8 - 4	0,010
8 x 1R x 0,8 - 4	0,010
8 x 2R x 1,2 - 4	0,020
8 x 2,5R x 1,588 - 3	0,015
12 x 2R x 1,2 - 4	0,030
12 x 5R x 2 - 3	0,030
12 x 10R x 2 - 2	0,030

Nachschmiermengen und -intervalle

Vor Inbetriebnahme des Kugelgewindetriebes ist die Mutter über die Schmierbohrung mit Schmierstoff zu versehen.

Bei Ölschmierung

Oil Lubrication

Relubrication quantities and intervals

The nut has to be lubricated with lubricant via the lube port before the ball screw is started.

d _o	Erstschiem- rung Öl Initial lubrication oil V _e (ml)	Nachschmie- rung Öl Relubrication oil V _n (ml)/10h	Umdreh- ung Revolu- tions U (Mio/Mill)	Weg (km) / Travel (km) bei Steigung P = with lead P =				
				1	2	2,5	5	10
6	0,300	0,030	1,3	1,5	3	3,5	7	13
8	0,300	0,030	1,3	1,5	3	3,5	7	13
12	0,300	0,030	1,3	1,5	3	3,5	7	13

Bei Fettschmierung mit
NLGI 0 bzw. 00-Fette

Relubrication intervals for
NLGI 0 resp. 00-Greases

Größe / Size d _o x P x D _w -i	Fett-Nachschmiermenge (g) / Relubrication quantity of grease (g)
	FEM-E-B Miniatur / Miniature
6 x 1R x 0,8- 4	0,06
6 x 2R x 0,8- 4	0,12
8 x 1R x 0,8 - 4	0,12
8 x 2R x 1,2 - 4	0,24
8 x 2,5R x 1,588 - 3	0,10
12 x 2R x 1,2 - 4	0,15
12 x 5R x 2 - 3	0,30
12 x 10R x 2 - 2	0,30

Bosch Rexroth AG
Linear Motion and
Assembly Technologies
Ernst-Sachs-Straße 100
97424 Schweinfurt / Deutschland

Telefon (0 97 21) 9 37-0
Telefax (0 97 21) 9 37-2 75
(allgemein)
Telefax (0 97 21) 9 37-2 88
(direkt)

e-Mail info.brl@boschrexroth.de
Internet www.boschrexroth.de

Bosch Rexroth AG
Linear Motion and
Assembly Technologies
Ernst-Sachs-Straße 100
97424 Schweinfurt / Germany

Telephone +49-97 21-9 37-0
Telefax +49-97 21-9 37-2 75
(general)
Telefax +49-97 21-9 37-2 88
(direct)

e-Mail info.brl@boschrexroth.de
Internet www.boschrexroth.de

Diese Druckschrift wurde mit großer Sorgfalt erstellt. Alle Angaben sind auf ihre Richtigkeit hin überprüft. Sollten dennoch fehlerhafte oder unvollständige Angaben vorkommen, kann keine Haftung übernommen werden.

Für Lieferungen und sonstige Leistungen im kaufmännischen Geschäftsverkehr gelten die allgemeinen Bedingungen für Lieferungen und Leistungen, die in der jeweils gültigen Preisliste und auf den Auftragsbestätigungen aufgeführt sind.

Aus Gründen der ständigen Weiterentwicklung unserer Erzeugnisse müssen Änderungen vorbehalten bleiben.

Nachdruck, auch auszugsweise, ist nur mit unserer Genehmigung erlaubt.

Great care has been taken during the compilation of this publication to ensure all the information contained is accurate. We accept no responsibility however for any damage resulting from incorrect or incomplete information contained.

For deliveries and other services in the course of commercial business, the general terms and conditions for supplies and services contained in the valid price lists and the confirmations of order apply.

As our products are constantly in the process of further development, they are subject to alteration without notice.

This publication or any part thereof may not be reproduced without our written permission.

Printed in Germany -
p 2003/09/5/M

Rexroth-
Kugelgewindetriebe
Miniatur-Baureihe

RDE 83 312/2003-07

Rexroth
Ball Screw Assemblies
Miniature-Line

RDE 83 312/2003-07